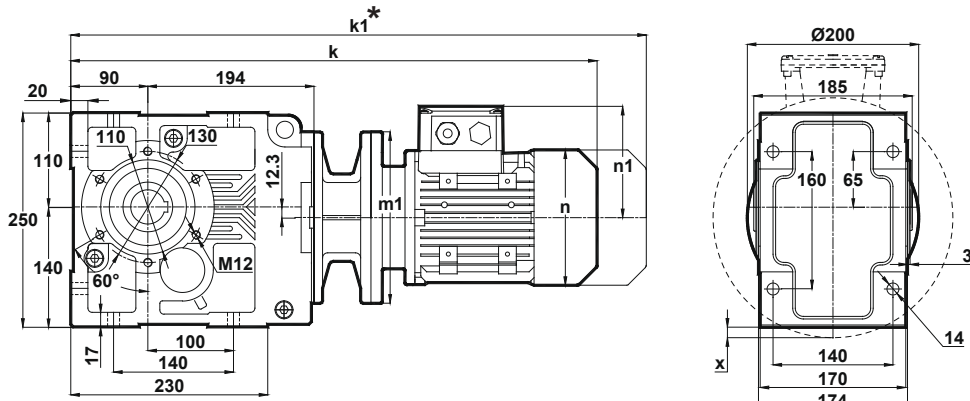
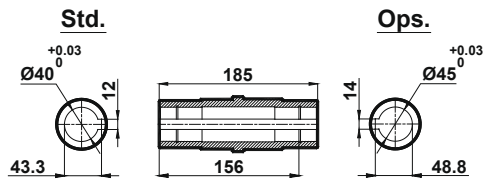


KV 373- Kegelradgetriebemotor / Bevel Gear Motor

KV373.00



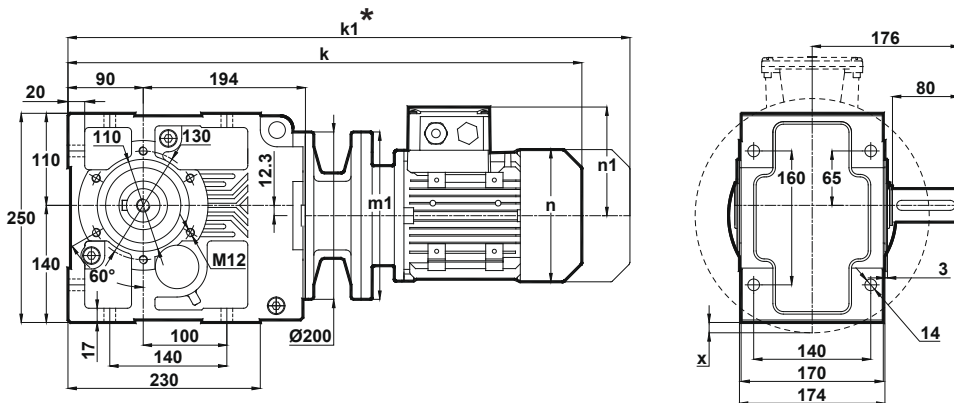
Tapped center hole to DIN 332, sheet 2 / Zentrierung mit Gewinde DIN 332, Blatt 2



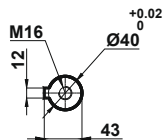
x: If Motor is lower than foot mounting plane
x: Wenn der Motor unter der Fußmontageebene ist

	71/B5	80/B5 80/B14	90S/B5 90S/B14	90L/B5 90L/B14	100L/B5 100L/B14	112M/B5 112M/B14	132S/B5 132S/B14	132M/B5 132M/B14
k	561.5	584.5	625.5	625.5	678	698.5	802.5	802.5
k1	652.5	677.5	729	729	786.5	803	932.5	932.5
n / n1	137 / 112	155 / 121	176 / 132	176 / 132	193 / 147	215 / 158	257 / 179	257 / 179
m1 (B5)	160	200	200	200	250	250	300	300
m1 (B14)	-	120	140	140	160	160	200	200
x	-	-	-	-	-	-	22,3	22,3

KV373.01



Tapped center hole to DIN 332, sheet 2 / Zentrierung mit Gewinde DIN 332, Blatt 2



x: If Motor is lower than foot mounting plane
x: Wenn der Motor unter der Fußmontageebene ist

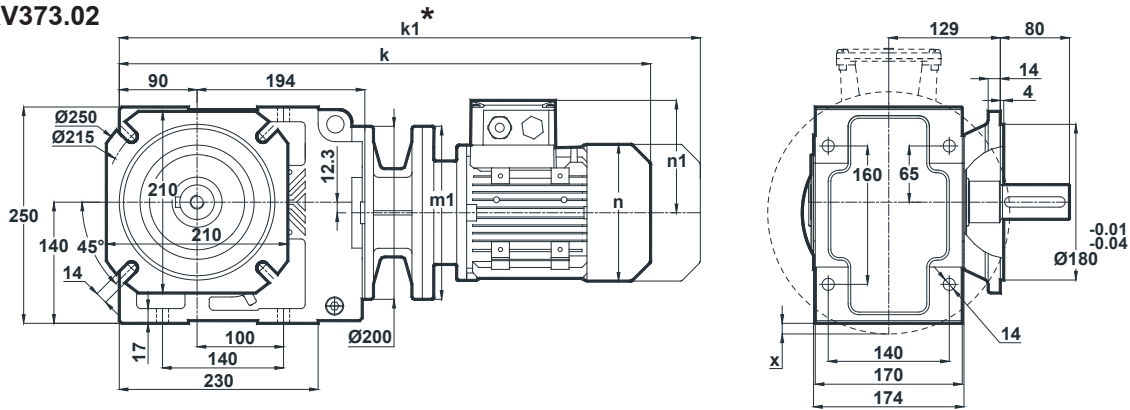
	71/B5	80/B5 80/B14	90S/B5 90S/B14	90L/B5 90L/B14	100L/B5 100L/B14	112M/B5 112M/B14	132S/B5 132S/B14	132M/B5 132M/B14
k	561.5	584.5	625.5	625.5	678	698.5	802.5	802.5
k1	652.5	677.5	729	729	786.5	803	932.5	932.5
n / n1	137 / 112	155 / 121	176 / 132	176 / 132	193 / 147	215 / 158	257 / 179	257 / 179
m1 (B5)	160	200	200	200	250	250	300	300
m1 (B14)	-	120	140	140	160	160	200	200
x	-	-	-	-	-	-	22,3	22,3

Dimension "k1" is for motors with brake.
Maße "k1" ist für Bremsenmotoren.

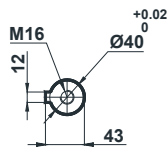
Technische Änderungen unter Vorbehalt. / Technical changes under reserve.

KV 373- Kegelradgetriebemotor / Bevel Gear Motor

KV373.02



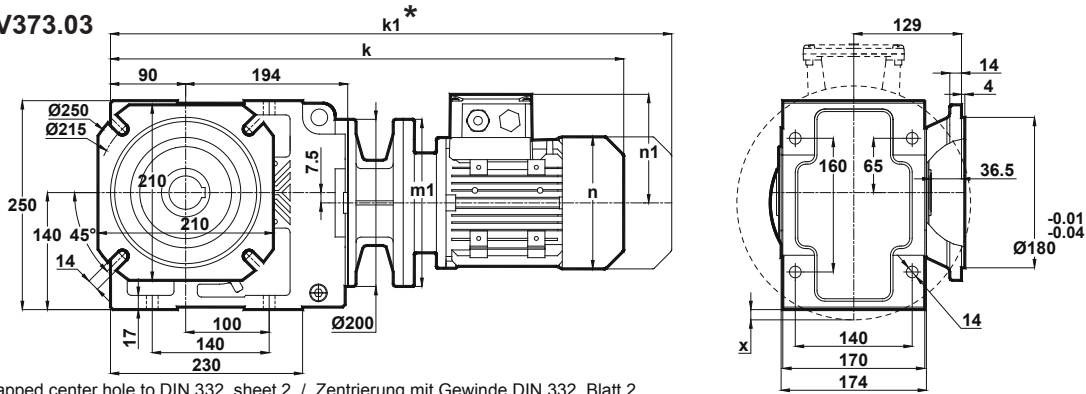
Tapped center hole to DIN 332, sheet 2 / Zentrierung mit Gewinde DIN 332, Blatt 2



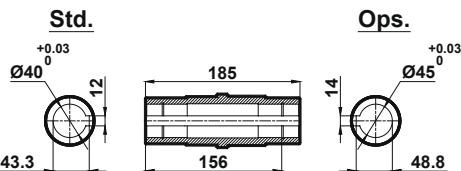
x: If Motor is lower than foot mounting plane
x: Wenn der Motor unter der Fußmontageebene ist

	71/B5	80/B5 80/B14	90S/B5 90S/B14	90L/B5 90L/B14	100L/B5 100L/B14	112M/B5 112M/B14	132S/B5 132S/B14	132M/B5 132M/B14
k	561.5	584.5	625.5	625.5	678	698.5	802.5	802.5
k1	652.5	677.5	729	729	786.5	803	932.5	932.5
n / n1	137 / 112	155 / 121	176 / 132	176 / 132	193 / 147	215 / 158	257 / 179	257 / 179
m1 (B5)	160	200	200	200	250	250	300	300
m1 (B14)	-	120	140	140	160	160	200	200
x	-	-	-	-	-	-	22,3	22,3

KV373.03



Tapped center hole to DIN 332, sheet 2 / Zentrierung mit Gewinde DIN 332, Blatt 2



x: If Motor is lower than foot mounting plane
x: Wenn der Motor unter der Fußmontageebene ist

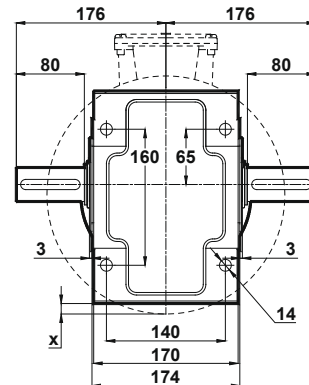
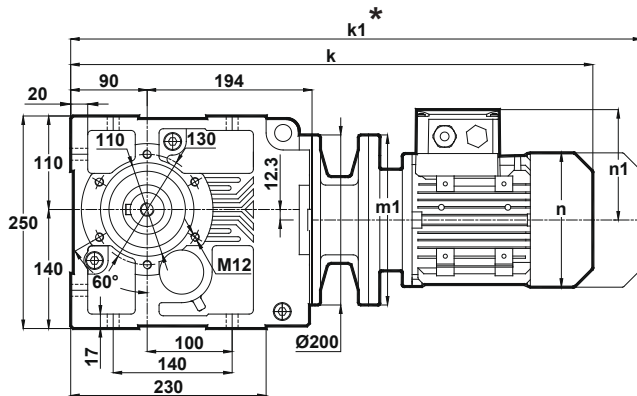
	71/B5	80/B5 80/B14	90S/B5 90S/B14	90L/B5 90L/B14	100L/B5 100L/B14	112M/B5 112M/B14	132S/B5 132S/B14	132M/B5 132M/B14
k	561.5	584.5	625.5	625.5	678	698.5	802.5	802.5
k1	652.5	677.5	729	729	786.5	803	932.5	932.5
n / n1	137 / 112	155 / 121	176 / 132	176 / 132	193 / 147	215 / 158	257 / 179	257 / 179
m1 (B5)	160	200	200	200	250	250	300	300
m1 (B14)	-	120	140	140	160	160	200	200
x	-	-	-	-	-	-	22,3	22,3

Dimension " k1 " is for motors with brake.
Maße " k1 " ist für Bremsmotoren.

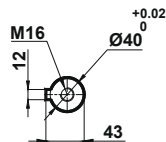
Technische Änderungen unter Vorbehalt. / Technical changes under reserve.

KV 373- Kegelradgetriebemotor / Bevel Gear Motor

KV373.04



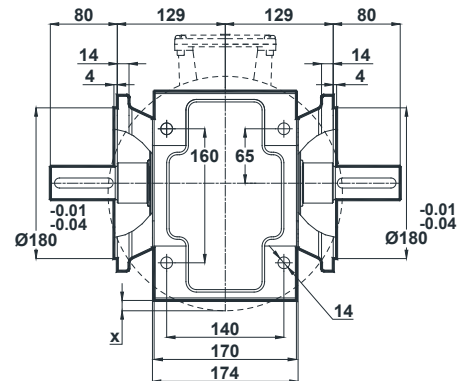
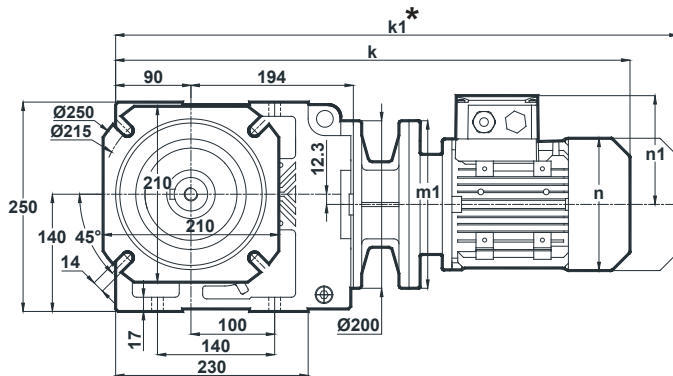
Tapped center hole to DIN 332, sheet 2 / Zentrierung mit Gewinde DIN 332, Blatt 2



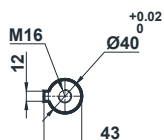
x: If Motor is lower than foot mounting plane
x: Wenn der Motor unter der Fußmontageebene ist

	71/B5	80/B5 80/B14	90S/B5 90S/B14	90L/B5 90L/B14	100L/B5 100L/B14	112M/B5 112M/B14	132S/B5 132S/B14	132M/B5 132M/B14
k	561.5	584.5	625.5	625.5	678	698.5	802.5	802.5
k1	652.5	677.5	729	729	786.5	803	932.5	932.5
n / n1	137 / 112	155 / 121	176 / 132	176 / 132	193 / 147	215 / 158	257 / 179	257 / 179
m1 (B5)	160	200	200	200	250	250	300	300
m1 (B14)	-	120	140	140	160	160	200	200
x	-	-	-	-	-	-	22,3	22,3

KV373.05



Tapped center hole to DIN 332, sheet 2 / Zentrierung mit Gewinde DIN 332, Blatt 2



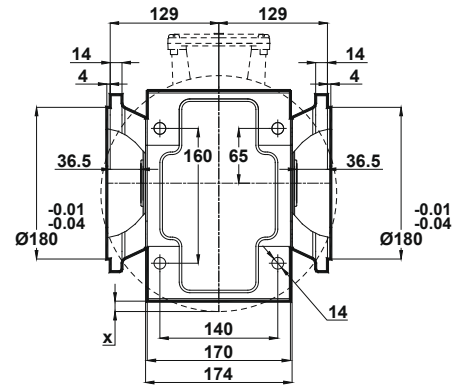
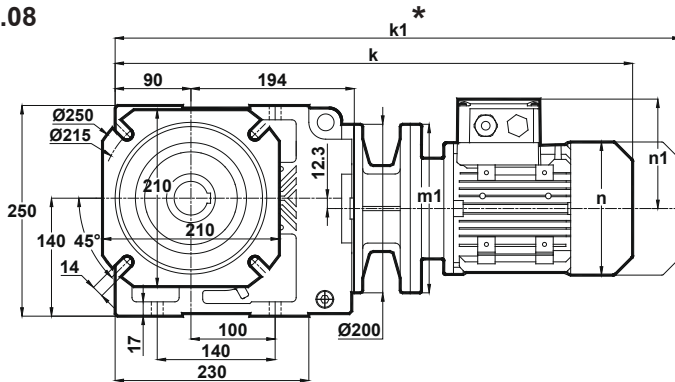
x: If Motor is lower than foot mounting plane
x: Wenn der Motor unter der Fußmontageebene ist

	71/B5	80/B5 80/B14	90S/B5 90S/B14	90L/B5 90L/B14	100L/B5 100L/B14	112M/B5 112M/B14	132S/B5 132S/B14	132M/B5 132M/B14
k	561.5	584.5	625.5	625.5	678	698.5	802.5	802.5
k1	652.5	677.5	729	729	786.5	803	932.5	932.5
n / n1	137 / 112	155 / 121	176 / 132	176 / 132	193 / 147	215 / 158	257 / 179	257 / 179
m1 (B5)	160	200	200	200	250	250	300	300
m1 (B14)	-	120	140	140	160	160	200	200
x	-	-	-	-	-	-	22,3	22,3

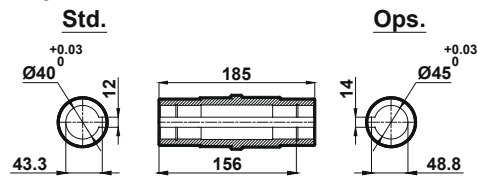
Dimension "k1" is for motors with brake.
Maße "k1" ist für Bremsmotoren.

KV 373- Kegelradgetriebemotor / Bevel Gear Motor

KV373.08



Tapped center hole to DIN 332, sheet 2 / Zentrierung mit Gewinde DIN 332, Blatt 2



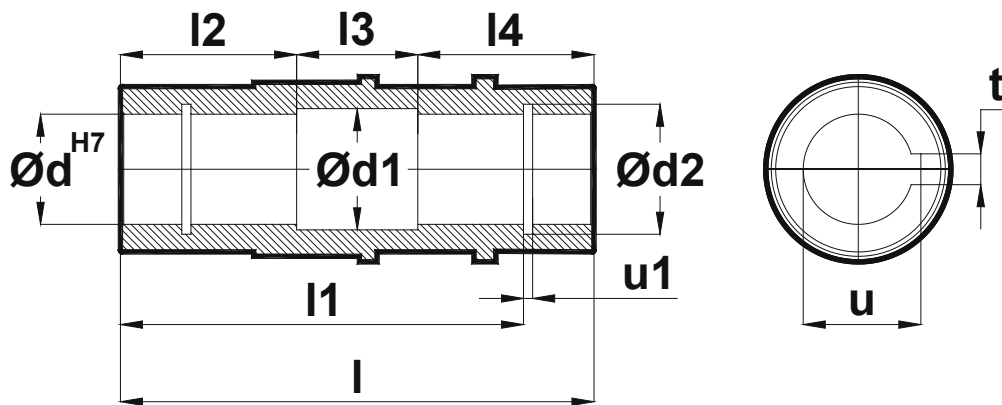
x: If Motor is lower than foot mounting plane
x: Wenn der Motor unter der Fußmontageebene ist

	71/B5	80/B5 80/B14	90S/B5 90S/B14	90L/B5 90L/B14	100L/B5 100L/B14	112M/B5 112M/B14	132S/B5 132S/B14	132M/B5 132M/B14
k	561.5	584.5	625.5	625.5	678	698.5	802.5	802.5
k1	652.5	677.5	729	729	786.5	803	932.5	932.5
n / n1	137 / 112	155 / 121	176 / 132	176 / 132	193 / 147	215 / 158	257 / 179	257 / 179
m1 (B5)	160	200	200	200	250	250	300	300
m1 (B14)	-	120	140	140	160	160	200	200
x	-	-	-	-	-	-	22,3	22,3

Dimension "k1" is for motors with brake.
Maße "k1" ist für Bremsmotoren.

Technische Änderungen unter Vorbehalt. / Technical changes under reserve.

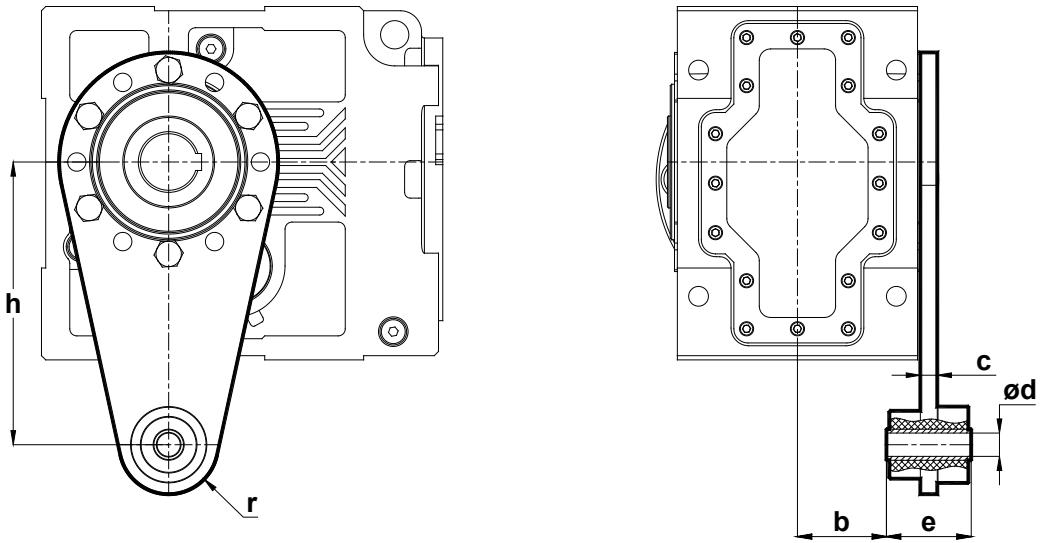
Hohlwellenabmessungen / Hollow Shaft Dimensions



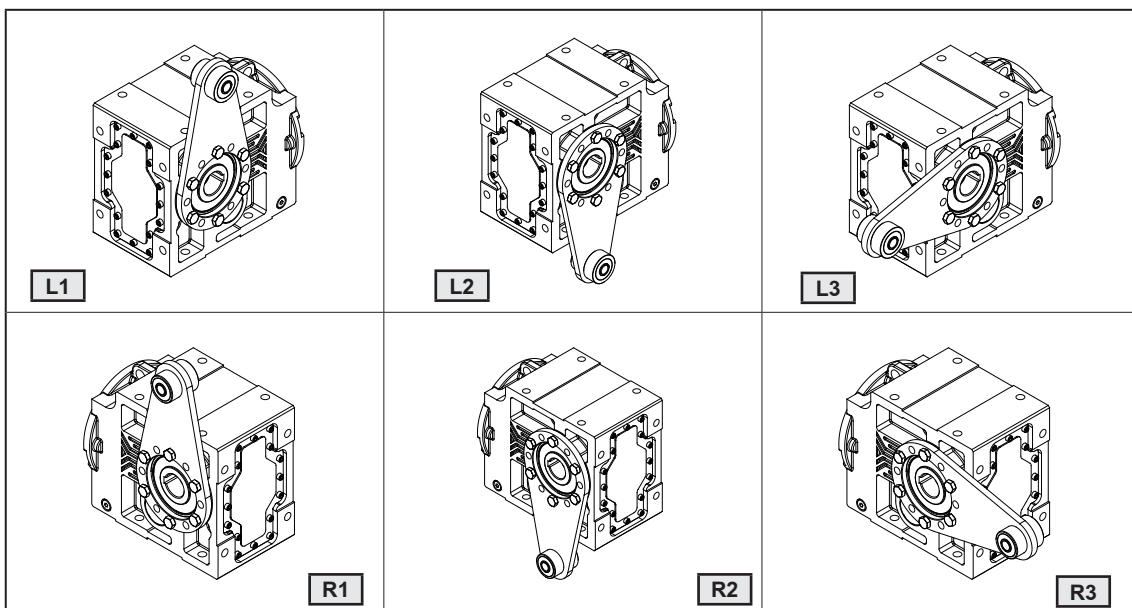
Tip Type Typ	d	d1	d2	l	l1	l2	l3	l4	u1	t	u
K.00..	20	21	21	115	100	40	35	40	1.1	6	22.8
K.10..	30	31	31.4	120	105	45	30	45	1.3	8	33.3
K.20..	35	36	36.4	140	120	55	30	55	1.6	8	38.3
K.27..	35	36	37	157	132	60	37	60	1.6	10	38.3
K.28..	40	41	42.5	166	142	64	38	64	1.85	12	43.3
K.37..	40	41	42.5	185	156	70	45	70	1.85	12	43.3
K.47..	50	51	53	215	183	82	51	82	2.15	14	53.8
K.57..	60	61	63	246	210	96	54	96	2.15	18	64.4
K.67..	70	71	73	308	270	110	88	110	2.65	20	74.9
K.77..	90	91	93.5	363	313	135	93	135	3.15	25	95.4
K.87..	110	111	114	428	373	160	108	160	4.15	28	116.4

Technische Änderungen unter Vorbehalt. / Technical changes under reserve.

Drehmomentstützen (Arm) / Torque Arms

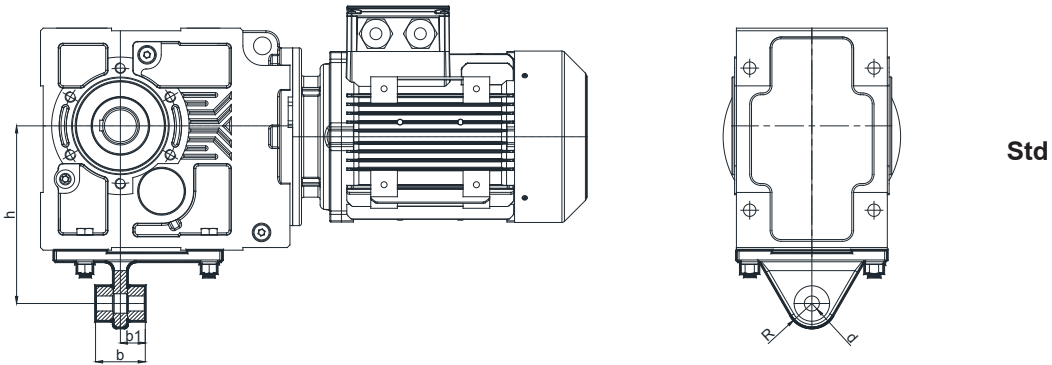


Tip Type Typ	b	e	ød	r	h	c
K.273	62	36	ø11	25	160	12
K.283	63	60	ø16,5	35	200	12
K.373	63	60	ø16,5	35	200	12
K.473	78	60	ø16,5	35	250	12
K.573	73,5	100	ø25	48	300	12
K.673	105,5	100	ø25	54	380	15
K.773	131,5	100	ø25	58	450	15
K.873	155	120	ø32	70	550	20

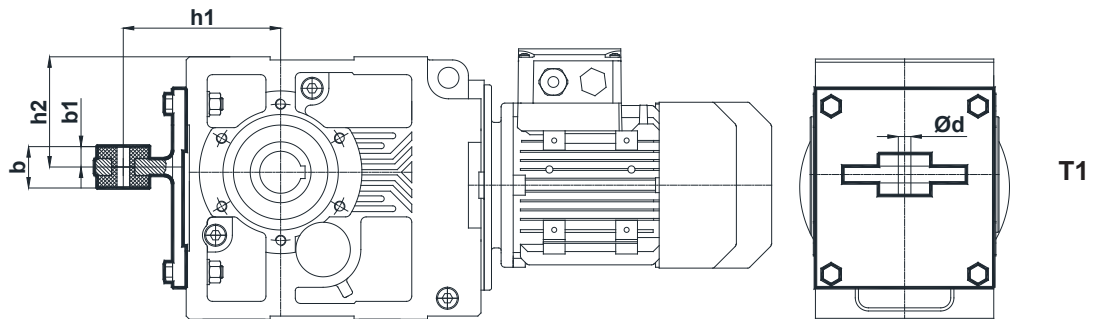


Technische Änderungen unter Vorbehalt. / Technical changes under reserve.

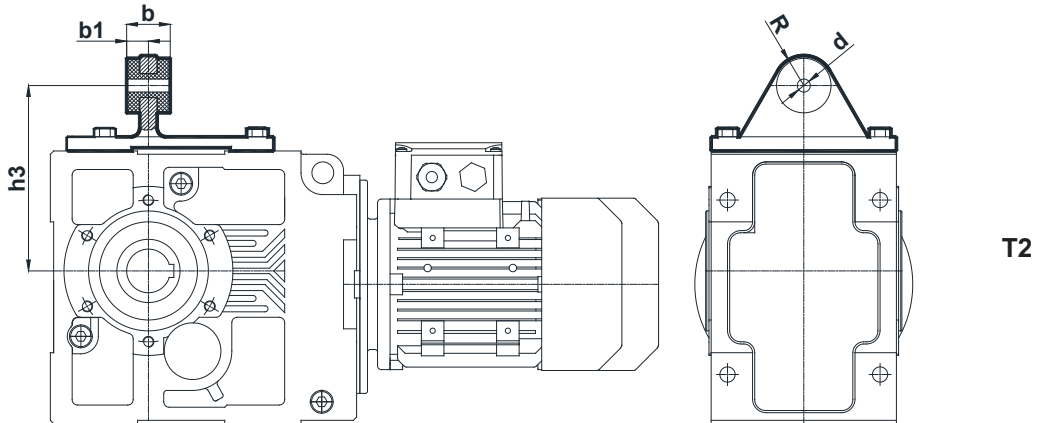
Drehmomentstützen (Platte) / Torque Arms (Plate)



Std



T1

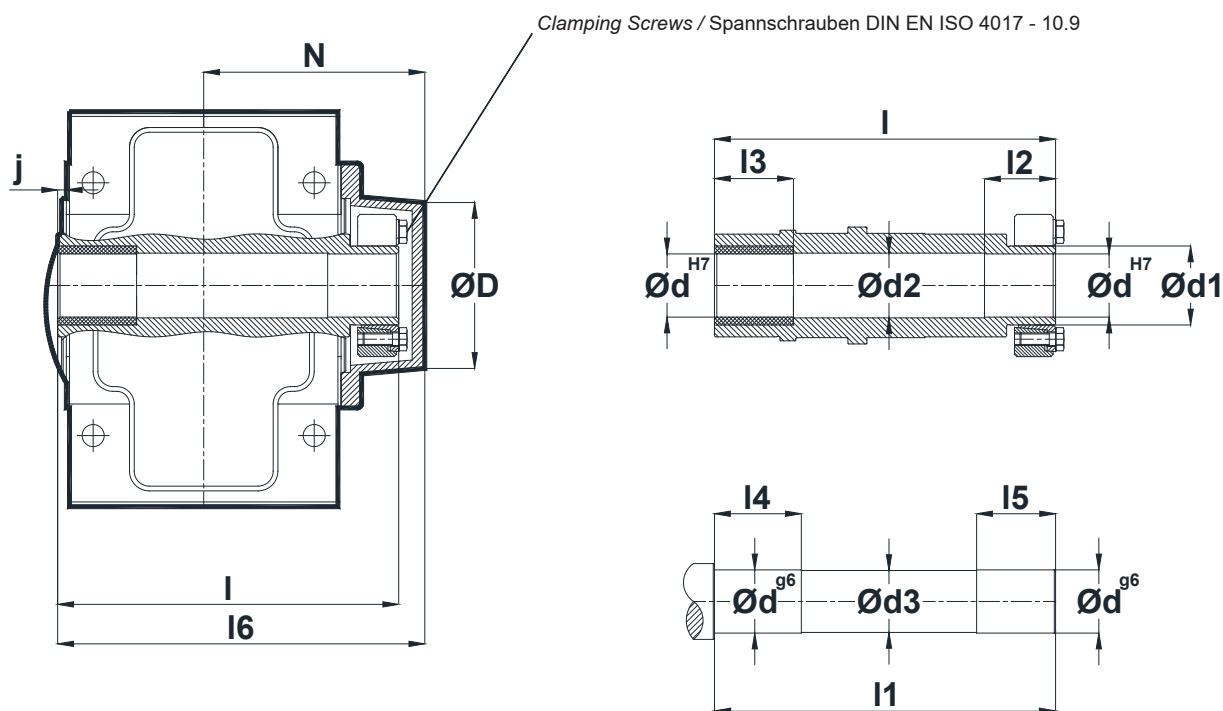


T2

Technische Änderungen unter Vorbehalt. / Technical changes under reserve.

Tip	b	b1	d	R	Std	T1		T2
					h	h1	h2	h3
KR273.10	56	28	17	22,5	160	119	73	141
KR283.10	74	37	22	27,5	192	140	77	150
KR373.10	74	37	22	27,5	200	150	105	170
KR473.10	78	39	22	27,5	250	182	155	210
KR573.10	105	52,5	26	42,5	300	220	180	251
KR673.10	110	55	26	42,5	350	245	200	260
KR773.10	155	77,5	32	50	450	335	260	360
KR873.10	160	80	32	55	550	400	263	410

Hohlwelle mit Schrumpfscheibe / Hollow Shaft with Shrink Disc Connector



Desired surface roughness value: $R_z \leq 16 \mu\text{m}$
Gewünschtes Oberflächenrauheitswert: $R_z \leq 16 \mu\text{m}$

	ØD	Ød	Ød1	Ød2	Ød3	I	I1	I2	I3	I4	I5	I6	N	j	M x z	Ta [Nm]
K..00..0S	69	20	24	21	19	137	140	27	20	25	35	147	89.5	4	M5 x 6	4
K..10..0S	88	30	36	31	29	147	150	32	22	27	40	161	101	4	M6 x 5	12
K..20..0S	94	35	44	36	34	170	173	35	25	30	43	183	113	5	M6 x 7	12
K..27..0S	98	35	44	36	34	186	189	35	40	45	43	201	122.5	4.5	M6 x 7	12
K..28.0S	106	40	50	41	39	197	200	35	30	35	43	214	131	5	M6 x 8	12
K..37..0S	106	40	50	41	39	214	219	35	40	45	43	233	140.5	5.5	M6 x 8	12
K..47..0S	129	50	62	51	49	249	252	47,5	52,5	57,5	55,5	236.5	156	5.5	M6 x 10	12
K..57..0S	164	60	75	61	59	282	285	55	60	65	63	302.5	179.5	5.5	M8 x 7	30
K..67..0S	164	70	80	71	69	344	348	60	65	70	68	364	210	6	M8 x 7	30
K..77..0S	219	90	110	91	79	418	421	80	80	90	93	438.5	257	7.5	M10 x 9	59
K..87..0S	260	110	140	111	109	492	495	85	90	100	98	517	303	9	M12 x 10	100

Technische Änderungen unter Vorbehalt. / Technical changes under reserve.